

БЕСКОНТАКТНЫЙ ИНФРАКРАСНЫЙ ЛОБНЫЙ ТЕРМОМЕТР RAMILI® BABY ET3050



RU

ИНСТРУКЦИЯ ПОЛЬЗОВАТЕЛЯ

Пожалуйста, внимательно прочитайте эту инструкцию перед использованием термометра и сохраните для обращения к ней в процессе эксплуатации изделия.

ОПИСАНИЕ И ПРЕДНАЗНАЧЕНИЕ

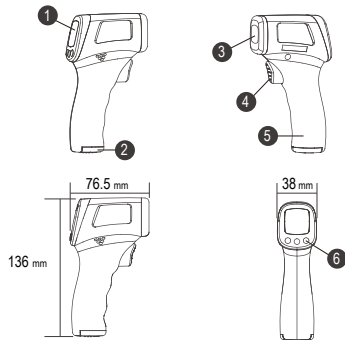
Термометр Ramili Baby ET3050 предназначен для измерения температуры тела ребенка, взрослого человека или окружающих предметов. Термометр протестирован несколько раз в процессе производства и перед упаковкой. Прост в использовании, технологичен и точен в измерении температуры.

- **Многофункциональность.** Совмещает в себе два режима измерения: температуры тела и окружающих предметов.
- **Быстрота и точность.** Измерение температуры происходит моментально. Запатентованный сенсор температуры обеспечивает высокую точность измерения (изготовлен в Германии).
- Превосходное приспособление к температуре окружающей среды. Точность и надежность даже в сложных условиях.
- **Прост в использовании.** Доступ к функциям осуществляется с помощью кнопок.
- Звуковое и визуальное оповещение о повышенной температуре.
- Автоматическое выключение.
- Измерение по шкале Цельсия и Фаренгейта (°C и °F).
- Встроенная память. Запоминаются результаты последних 10 измерений.
- Большой дисплей с подсветкой. Подсветка экрана 3 цветов упрощает использование термометра в темноте. Это очень удобно, если вы измеряете температуру тела ребенка ночью, когда он спит.

КОМПЛЕКТАЦИЯ

- Термометр - 1 шт.
- Батарея, тип AAA - 2 шт.
- Инструкция пользователя - 1 шт.

ВНЕШНИЙ ВИД ИЗДЕЛИЯ



1. ЖК-дисплей.
2. Крышка отсека элементов питания.
3. Сенсор температуры.
4. Кнопка измерения температуры.
5. Ручка.
6. Кнопки управления.

УСТАНОВКА И ЗАМЕНА БАТАРЕЙ

1. Откройте крышку отсека для элементов питания.
2. Поместите 2 батареи (тип AAA), соблюдая полярность.
3. Закройте крышку.



Внимание! После установки новых батарей и закрытия крышки экран загорится поочередно зеленым, оранжевым и красным цветами. Будет слышен одиночный звуковой сигнал. Если сигнал не прозвучал, то следует убедиться в соблюдении полярности при установке элементов питания.

ИЗОБРАЖЕНИЯ НА ДИСПЛЕЕ



Уровень заряда батарей.

Горит постоянно.
Низкий уровень заряда, но функции термометра работают нормально. Желательно заменить элементы питания.
Мигает.

Уровень заряда недостаточен для нормальной работы термометра. Требуется замена элементов питания.



Горит постоянно.

Уровень заряда достаточный. Замена элементов питания не требуется.



Режим измерения.

Измерение температуры предметов.



Измерение температуры предметов.

°C/°F

Шкала измерения.

По шкале Цельсия/Фаренгейта.

36.5

LO

HI

ERR

Результат измерения:

- Отображается результат измерения в виде цифрового значения по выбранной шкале.
- Lo – температура слишком низкая.
- Hi – температура слишком высокая.
- Err – ошибка или неподходящие для измерения условия (см. «Устранение неполадок»).



Память.

Показан результат одного из 10 предыдущих измерений.

ФУНКЦИИ КНОПОК



Выбор режима измерения.

- *Температура тела.*
- - индикатор режима измерения температуры тела.
- *Температуры предметов.*
- - индикатор режима измерения температуры предметов.



Просмотр результатов последних 10 измерений.

- индикатор режима отображения сохраненного в памяти измерения.



Выбор шкалы измерения.

- *По шкале Цельсия.*
- °C - индикатор на экране.
- *По шкале Фаренгейта.*
- °F - индикатор на на экране.

ИЗМЕРЕНИЕ ТЕМПЕРАТУРЫ ПЕРЕД ИЗМЕРЕНИЕМ

- Для обеспечения точности результата начинайте измерение через 10 минут после того, как термометр оказался в новой для него окружающей среде (например, занесён в тёплое помещение с холода).
- Для обеспечения точности результата начинайте измерение через 30 минут после того, как человек или предмет, температуру которого требуется измерить, оказался в новой для него окружающей среде (например, оказался в тёплом помещении с мороза).
- Если до этого вы измеряли слишком горячие или слишком холодные предметы, то подождите 10 минут перед измерением температуры тела.
- Убедитесь, что сенсор температуры, корпус и прочие элементы термометра не загрязнены.
- Убедитесь, что температура окружающей среды находится в диапазоне 16.0–40.0°C (60.8–104°F). В противном случае на экране отобразится ошибка «Err».

1. ВКЛЮЧЕНИЕ ТЕРМОМЕТРА



1. Включите дисплей нажатием на кнопку измерения температуры.
2. После загрузки прозвучат два сигнала, и на экране отобразится значение последнего измерения температуры. Термометр готов к измерению.



3. Проверьте уровень заряда батарей. Индикатор уровня заряда не должен мигать. Замените элементы питания, если индикатор мигает или дисплей не включается. В противном случае измерения будут не точными.



4. Проверьте индикатор режима измерения. Если требуется, измените режим с помощью кнопки Mode.



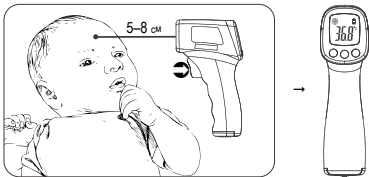
5. Проверьте индикатор шкалы измерения. Если требуется, выберите нужную шкалу измерения температуры с помощью кнопки C/F.

Внимание! Убедитесь, чтобы выбран верный режим. Например, в режиме измерения предметов, температура, полученная от лба, будет просто температурой поверхности кожи, а не температурой тела.

2. ИЗМЕРЕНИЕ ТЕМПЕРАТУРЫ ТЕЛА

Внимание! Не измеряйте температуру тела в течение 30 минут после купания, физических нагрузок или приёма пищи.
Примечание. В этом режиме температура получена от динамической компенсации температуры окружающей среды и температуры поверхности лба.

1. Убедитесь, что выбран верный режим измерения.
2. Освободите лоб от волос, косметики, одежды и прочих аксессуаров.
3. Направьте термометр прямо в центр лба, как это показано на иллюстрации.
4. Соблюдайте дистанцию 5–8 см. Не прислоняйте термометр к телу.



2.5. Нажмите на кнопку измерения температуры.

На экране отобразится результат измерения со звуковым и визуальным оповещением. Оповещение зависит от диапазона температур, к которому относится полученный результат:

- <35.1°C (95.18°F)
На экране "Lo", 4 звуковых сигнала, цвет экрана красный.
- 35.1–37.4°C (95.18–99.32°F)
1 звуковой сигнал, цвет экрана зелёный.
- 37.5–37.9°C (99.5–100.22°F)
3 звуковых сигнала, цвет экрана оранжевый.
- 38.0–42.9°C (100.4–109.22°F)
3 звуковых сигнала, цвет экрана красный.
- >42.9°C (109.22°F)
На экране "Hi", 4 звуковых сигнала, цвет экрана красный.

3. ИЗМЕРЕНИЕ ТЕМПЕРАТУРЫ ПРЕДМЕТОВ

Внимание! В этом режиме измеряется только температура поверхности предмета измерения.

Внимание! Детское питание, которое разогревалось в микроволной печи, может быть нагрето неравномерно. Температура на поверхности посуды или бутылочки может существенно отличаться от температуры как внутри, так и в разных областях. Для точности результата перед измерением следует подождать несколько минут (продолжительность зависит от содержания и объема продукта) до тех пор, пока температура распределится равномерно по всему объёму измеряемого продукта. Обязательно попробуйте пищу самостоятельно перед тем, как давать ребенку.

Внимание! Ввиду особенностей ИК-измерения некоторых материалов, температура может отличаться от результата измерения. Например, температура нагретой нержавеющей стали может быть выше, чем результат, полученный при её измерении. Если для вас очевидно, что температура измеряемого предмета значительно выше, чем результат измерения, то не прикасайтесь к этому предмету во избежание травмы от ожога.

- 3.1. Убедитесь, что выбран верный режим измерения.
- 3.2. Направьте термометр прямо на предмет измерения.
- 3.3. Соблюдайте дистанцию 5–8 см. Не прислоняйте термометр к предмету.

3.4. Нажмите на кнопку измерения температуры.

На экране отобразится результат измерения со звуковым и визуальным оповещением. Оповещение зависит от диапазона температур, к которому относится полученный результат:

- <0°C (32°F)
На экране "Lo", 4 звуковых сигнала, цвет экрана красный.
- 0–93°C (32–199.4°F)
1 звуковой сигнал, цвет экрана зелёный.
- >93°C (199.4°F)
На экране "Hi", 4 звуковых сигнала, цвет экрана красный.

4. ПРОСМОТР РЕЗУЛЬТАТОВ ПРЕДЫДУЩИХ ИЗМЕРЕНИЙ

При включенном дисплее нажмите не кнопку MEM. На экране отобразится последнее измерение. Переход между последними измерениями в порядке уменьшения (от самого позднего до самого раннего) осуществляется с помощью поочередного нажатия кнопки MEM.

5. ВЫКЛЮЧЕНИЕ

Термометр выключится автоматически после 30 секунд бездействия.

ПРАВИЛА ЭКСПЛУАТАЦИИ И МЕРЫ ПРЕДОСТОРОЖНОСТИ

- Внимательно прочитайте эту инструкцию перед использованием. В инструкции содержатся дополнительные меры предосторожности при эксплуатации. Результаты измерений могут оказаться неверными или существенно колебаться из-за неправильных способов измерения или несоблюдения правил эксплуатации.
- Освободите термометр от всех элементов упаковки, включая защитную плёнку.
- Не используйте и не храните изделие в условиях экстремально высоких или низких температур и в пыльных помещениях.
- Используйте и храните термометр внутри помещения, в приемлемых условиях окружающей среды (указаны в технических характеристиках).
- Не кладите термометр среди предметов, способных повредить изделие, например, среди острых предметов.
- Не позволяйте детям играть с термометром и располагать его в недоступном для ребенка месте.
- Не роняйте, не бейте, не трясите термометр.
- Не допускайте попадания прямых солнечных лучей и жидкости.
- Не используйте термометр в условиях повышенного электромагнитного излучения.
- При измерении температуры тела человека и возникновении подозрений в результате измерения, проведите дополнительное измерение с помощью другого термометра.
- Результаты измерения не заменяют и не отменяют диагноз, который может поставить врач. При повышенной температуре тела или подозрении на заболевание обязательно обратитесь к врачу.
- Следите за уровнем заряда элементов питания.
- Извлеките элементы питания, если вы длительное время не используете устройство.
- Если вы обнаружили следы механического повреждения или термометр работает необычно, то перестаньте использовать устройство, извлеките батареи и обратитесь в сервисный центр производителя в вашем регионе.
- Не пытайтесь отремонтировать термометр самостоятельно или в неавторизованном производителем сервисном центре. Это может стать причиной отказа от гарантийного обязательства.

Внимание! Цифровой термометр требует специальных мер предосторожности в отношении электронного медицинского оборудования и должен быть установлен и введен в эксплуатацию в соответствии с информацией об электронном медицинском оборудовании, представленной в её сопроводительных документах.

Внимание! Беспроводное коммуникационное оборудование, такое как беспроводные домашние сетевые устройства, мобильные телефоны, беспроводные телефоны и их базовые станции, радиостанции могут воздействовать на это оборудование и должны храниться по крайней мере на расстоянии 3,3 метра от оборудования.
Примечание: как указано в таблице 6 стандарта IEC 60601-1-2: 2007 МЭ оборудования, типичный сотовый телефон с максимальной выходной мощностью 2W даёт 3,3 метра при уровне помехоустойчивости 3V/m.

УХОД

- Протрите термометр мягкой и сухой тканью, не оставляющей ворс.
- Не используйте для очистки абразивные материалы и средства способные привести к порче изделия.
- Содержите в чистоте, не допускайте загрязнения сенсора температуры и области вокруг него. Протрите с помощью мягкой спиртовой салфетки, не содержащей в составе другие примеси.

УСТРАНЕНИЕ НЕПОЛАДОК

На дисплее отображается Hi или Lo.

- Убедитесь, что температура окружающей среды в диапазоне 16.0–40.0 (60.8–104°F).
 - Температура человека/предмета может выходить за пределы допустимого диапазона.
 - Ветер, вода, влажный лоб, косметические средства на коже могут повлиять на результат измерения.
 - Также может произойти в новых для термометра условиях окружающей среды (например, сильный перепад температуры) или при недавнем измерении слишком горячего/холодного предмета. При таких обстоятельствах следует подождать по меньшей мере 10 минут перед очередными измерениями.
 - Следует обеспечить расстояние 5 - 8 см. между термометром и человеком/предметом измерения.
- Нет ответа при нажатии кнопки измерения.**
- Замените батареи.

Не отображаются значки и цифры, отображаются неправильно.

- Извлеките и вставьте батареи снова.
- Выключается сразу после включения.
- Проверьте уровень заряда батарей или извлеките и вставьте батарею.

ТЕХНИЧЕСКИЕ ХАРАКТЕРИСТИКИ

Эффект-е расстояние	5 – 8 см.	
Метод измерения	Бесконтактный	
Диапазон	Тело	35.1–42.9°C (95.2–109.2°F) ≤35.0°C/95°F, "Lo" >42.9°C/109.9°F, "Hi"
	Объект	0–93.0°C (32.0°F – 199.4°F) <0°C/32.0°F, "Lo" >93.0°C/199.4°F, "Hi"
Точность	Тело	±0.2°C/0.4°F
	Объект	±1.0°C/1.8°F
Шаг измерения	0.1°C/0.1°F	
Условия эксплуатации	16.0–40.0°C (60.8–104°F) RH ≤85% неконденсирующийся "ERR" на дисплее в условиях непригодных для эксплуатации	
	Условия хранения -20.0–55.0°C (-4.0–131°F) RH ≤85% неконденсирующийся	
Время измерения	<1 секунды	
Питание	DC 3V, 2 x AAA щелочные батареи Период до замены батарей: ~2 года или ~10 000 измерений	
Энергопотребление	В выключенном состоянии ≤10uW Во время измерения ≤30mW	
Индикатор ур. заряда	Да	
Память	10 последних измерений	
Дисплей	ЖК, 3 цвета подсветки (зелёный, оранжевый, красный)	
Шкала измерения	Цельсия или Фаренгейта	
Выключение	Автоматически после 30 секунд покоя	
Габариты	136 x 76.5 x 38 мм.	
Вес	75 гр.	
Стандарты	EN60601-1, EN12470-5, ASTM E1965-98	

ГАРАНТИЯ

Условия гарантии не распространяются на элементы питания. Период гарантийного обслуживания составляет 12 месяцев со дня продажи изделия. Все дефекты, возникшие вследствие производственного брака, могут быть бесплатно исправлены в течение срока гарантийного обслуживания. Право на гарантийное обслуживание аннулируется при попытке покупателем исправить устройство самостоятельно или при помощи неавторизированной сервисной службы. Поломки, которые возникли в результате не бережного (неадекватного) использования или любого механического воздействия, естественного износа, несоблюдения требований инструкции по использованию, небрежного хранения, использования не по назначению, стихийных бедствий и других внешних влияний, в том числе непреодолимой силы, исключены из условий гарантии. В случае обращения в период действия гарантийного обязательства с заявлением о неработоспособности, заводские (производственные) дефекты будут устранены или изделие будет заменено на новое. С таким заявлением следует обратиться к продавцу продукции или в авторизованный сервисный центр.

Изготовитель «Рамили Групп Глобал ЛТД» (Ramili Group Global LTD, рег. номер в Великобритании 11281984).

Соединённое Королевство Великобритании и Северной Ирландии, NW4 4DJ, г. Лондон, ул. Brent Стрит, д. 137-139. Страна производства: Китай. Дата производства указана на упаковке.

Представительство компании «Рамили Групп Глобал ЛТД», импортер и уполномоченная организация в Российской Федерации и в странах Центральной Азии: ООО «ЦФО-ГРУПП», Россия, 125167, г. Москва, Ленинградский пр., 37к9. Поддержка клиентов: +7 (499) 391-00-89. Веб-сайт: www.cfo-group.ru.



Copyright © Ramili Group Global LTD (UK company number 11281984). 137-139 Brent Street, Hendon, London, NW4 4DJ, United Kingdom. Website: www.ramili.co.uk. Купить в интернет-магазине: <https://www.videoanyara.ru/detskie-termometri.php?id=17318>

